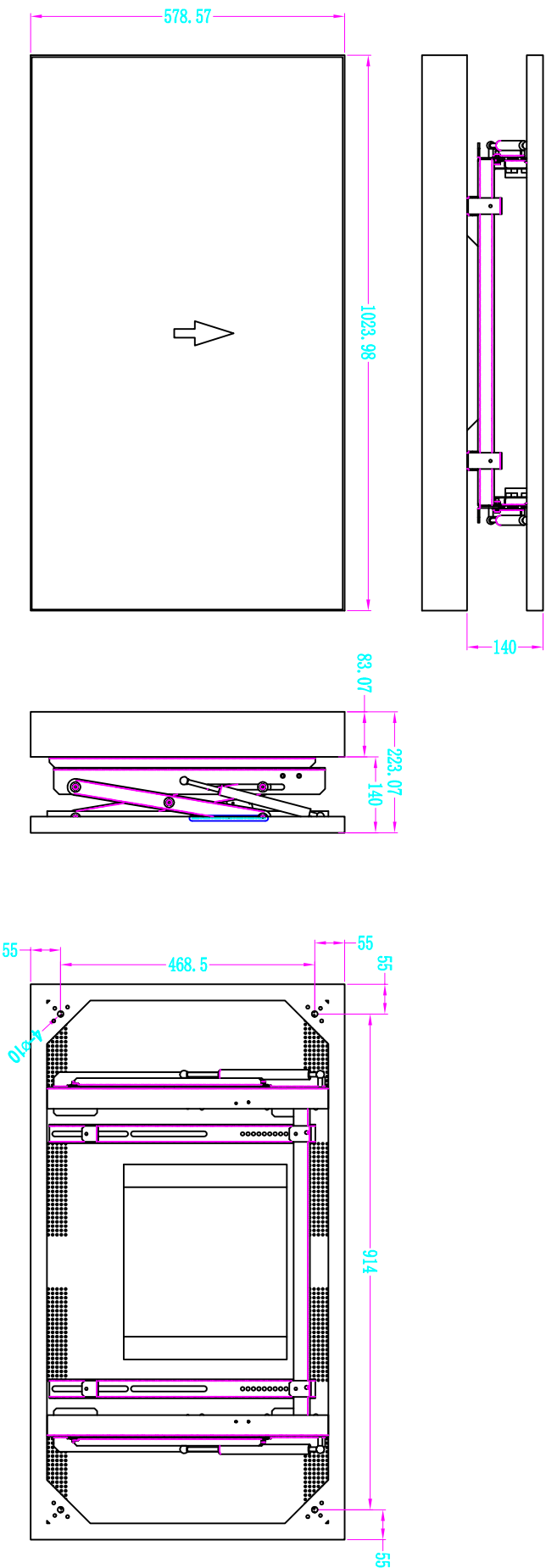


标记	变更日期	变更内容	作业者	备注
△				
△				



- 46寸液压前维护支架
- 1. 外框组件 1PCS
  - 2. 挂件 2PCS
  - 3. 爆炸螺丝 M8X80, 4PCS
  - 4. 手拧螺丝 M6X35 6PCS
  - 5. 内六角螺丝 M6X16 8PCS
  - 6. 内六角螺丝 M6X50 4PCS
  - 7. M6平垫 8PCS

# 5.5mm (S高低亮) 46寸液晶拼接显示单元

版本	日期
S5E3X00	2018.9.19

单位	比例	投影标志	项目号
MM	1:1		
数量	1	第 张	共 张

机种名称 46寸5.5mm液压前维护支架